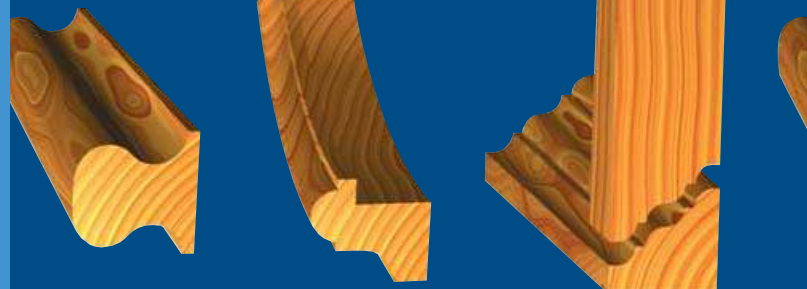


TESTE CON COLTELLINI PROFILATI - TESTE CON COLTELLINI PER RAGGIARE E
SMUSSARE

3



PROFILED CUTTERHEADS - CUTTERHEADS
FOR ROUNDING AND CHAMFERING

ABRUNDEN-PROFILIEREN

BG-TEST
030-054



HW

Utensile con coltellini a due taglianti ed angolo assiale in HW per eseguire quarti di tondo. Le teste possono montare tutti i profili indicati nella tabella, ma vengono fornite corredate dai seguenti coltelli:
TH70TM01 R=5 mm
TH70TM02 R=15 mm

Cutterhead with knives with two cutting edges and axial angle in HW for quarter rounds. The heads can be fitted with all the profiles indicated in the table but are supplied with the following knives:
TH70TM01 R=5 mm
TH70TM02 R=15 mm

Anwendung:
Zum Abrunden von Hölzern aller Art.

Technische Daten:

Konstruktion mit 2 einseitig ziehend angeordneten Schneiden aus HW. Es gibt zwei Grundkörper, in welche verschiedene Radien eingebaut werden können.

Fräser TH70TM01 wird geliefert mit Messer R=5 mm und die Messer mit den Radien 3,4,6,8 und 10 mm können nachbestellt werden.

Fräser TH70TM02 ist mit Messer R=15 mm bestückt. Messer R=12,18 und 20 mm sind extra erhältlich.

Passender Anlaufringdurchmesser ist 125 mm für beide Fräser.

Set fornito in cassetta di legno
Set supplied in a wooden box
Set wird in Holzkassette geliefert

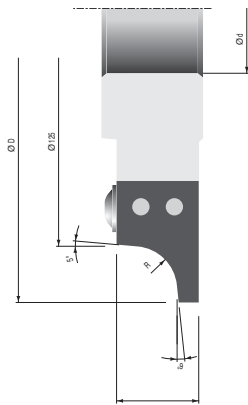
BG-TEST
030-054



HW

Nr.	R (mm)	Art. Nr.	€
1	3-4-5-6-8-10	●TH70TM10	

Ø D (mm)	B (mm)	Ø d (mm)	Ø d max (mm)	Z	R (mm)	RPM (min-max)	Art. Nr.	€
147	20	30	50	2	3-4-5-6-7-8-9-10	5200-8000	●TH70TM01	
167	30	30	50	2	12-13-14-15-16-17-18-19-20	4600-7300	●TH70TM02	



Ricambi
Spare parts
Ersatzteile



TH70TM01	Art. Nr.	350024	502404
	Dim./Dim./Abm.	17,6	M7x19
	Nr. pz./pz./St.	2	10
	€ pz./pz./St.		

TH70TM02	Art. Nr.	350020	502404
	Dim./Dim./Abm.	27	M7x19
	Nr. pz./pz./St.	2	10
	€ pz./pz./St.		

Art. Nr. 400004 5 mm €

Attenzione: i coltelli con R= 7-9-13-14-16-17-19 sono disponibili a richiesta
Attention: different radius knives from the ones listed are available on request
Achtung: die Messer mit R= 7-9-13-14-16-17-19 sind auf Anfrage



Testa con coltellini in HW per l'esecuzione di raggi concavi e convessi per eseguire sagoma e controsagoma.
Le teste inoltre possono essere fornite singolarmente o in cassetta (set di due teste art. TH68TM10-TH68TM20).

Head with knives in HW to create concave and convex radiuses to make profile and counter-profile.
The cutterheads can also be supplied individually or in a box (set of two heads art. TH68TM10-TH68TM20).

Anwendung:

Zum Fräsen der gängigsten Radien sowohl konkav als auch konvex an Massivholz und an Plattenwerkstoffen.

Technische Daten:

Werkzeuge aus Stahl, mit 2 geradliegenden HW-Messern.
Radien ohne Auslauf, daher Konterfähig.

Werkzeuge auch als 3-er Set in Holzkassette lieferbar.
Art. TH68TM10 = R 5,8 mm und TH68TM20 = R 12,15 mm.

Attenzione! Montando i raggi 3, 6, 10, 13, 18 e 23 si ottiene un diametro minimo di 129 mm. al posto di 125 mm.

Attention! Mounting R=3, 6, 10, 13, 18 and 23 the min. diameter is 129 mm, not 125 mm.

Achtung! Montiert sind Messer r=3, 6, 10, 13, 18 und 23 mm in den jeweiligen Trägern. Der kleine Durchmesser beträgt 129 mm zur Verwendung eines Anlaufinges.

**Teste singole
Single heads
Einzelfräser**

Ø D (mm)	B (mm)	Ø d max (mm)	Z	Type	R (mm)	RPM (min-max)	Art. Nr.	€
135	19,6	30	50	2	3-5	5700-9300	●TH68TM02	
141	19,6	30	50	2	4	5400-8900	●TH68TM04	
149	29,6	30	50	2	6	10-12	5100-8500	●TH68TM06
155	34,6	30	50	2	7	13-15	5000-8100	●TH68TM07
165	49,6	30	50	2	8	18-20	4600-7600	●TH68TM08
175	59,6	30	50	2	9	23-25	4400-7100	●TH68TM09

Raggi in neretto disponibili a magazzino, gli altri su richiesta.
Radius in bold available on stock, the others upon request.
Die Radien im Halbfettdruck sind ab Lager, die andere sind auf Anfrage.

Ricambi Spare parts Ersatzteile	Art. Nr.	Dim./Dim./Abm.	Nr. pz./pc./St.	€ pz./pc./St.	Art. Nr.	Dim./Dim./Abm.	Nr. pz./pc./St.	€ pz./pc./St.
TH68TM02	603002 (R5)	19,6x18x2	2	10	340024	19,6x18x2	2	10
TH68TM04	603004 (R8)	19,6x22x2	2	10	340024	19,6x22x2	2	10
TH68TM06	603006 (R12)	29,6x26x2	2	10	340026	29,6x26x2	2	10
TH68TM07	603007 (R15)	34,6x29x2	2	10	340027	34,6x29x2	2	10
TH68TM08	603008 (R20)	49,6x33,5x2	2	10	303026	49,6x33,5x2	2	10
TH68TM09	603009 (R25)	59,6x39,5x2	2	10	303027	59,6x39,5x2	2	10

T Art. Nr. 400114.4 mm €

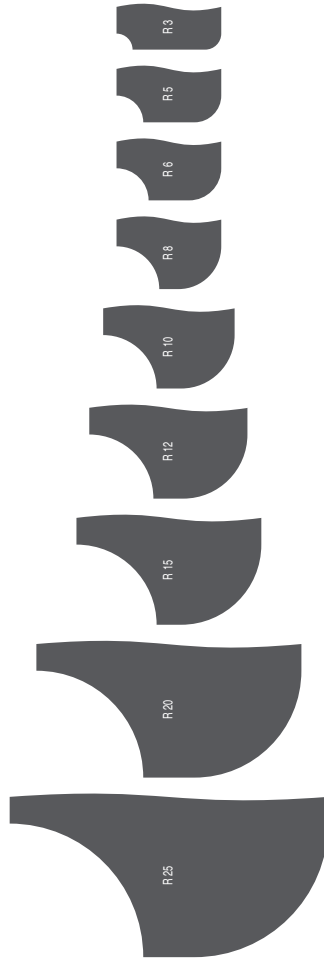


**Set fornito in cassetta
Set supplied in a wood box
Set wird in Holzkassette geliefert**

Nr.	R (mm)	Art. Nr.	€
2-4	5-8	●TH68TM10	
6-7	12-15	●TH68TM20	



Scala
Scale 1:1
Mass



BG-TEST
030-054



HW

Utensile con coltellini in HW per eseguire mezzi tondi.
Le teste possono montare tutti i profili indicati nella tabella, ma vengono fornite corrette-
te dei seguenti coltelli:

TH69TM11 R=6 mm
TH69TM12 R=10 mm
TH69TM13 R=15 mm

A richiesta possono essere forniti dei raggi intermedi non riportati in tabella.

Tool with knives in HW to make half rounds.

The heads can be fitted with all the profiles indicated in the table but are supplied with
the following knives:

TH69TM11 R=6 mm
TH69TM12 R=10 mm
TH69TM13 R=15 mm

Upon request, we can supply intermediate radiuses not indicated in the table.

Anwendung:
Zum Abrunden von Holzern, Leisten und Platten aller Art.

Technische Daten:
Konstruktion mit 2 geradliegenden Schneiden aus HW. Es gibt drei Tragkörper für die
verschiedenen Radien.
Die im Werkzeug montierten Radien sind gekennzeichnet. (Radius 5 - 10 - 15)
Die anderen aufgeführten Messer können nachbestellt werden.

Ø D (mm)	B (mm)	Ø d (mm)	Ø d max (mm)	Z	R (mm)	RPM (min-max)	Art. Nr.	€
141	25	30	50	2	4-5-5-6	6000-9000	●TH69TM11	
149	30	30	50	2	8-9-10	5700-8500	●TH69TM12	
188	40	30	50	2	12,5-15	5300-8000	●TH69TM13	



Ricambi Spare parts Ersatzteile	Art. Nr.	350005	502404
	Dim./Dim./Abm.	16	M7x19
	Nr. pz./pc./St.	2	10

TH69TM12	Art. Nr.	350019	502404
	Dim./Dim./Abm.	31,5	M7x19
	Nr. pz./pc./St.	2	10

TH69TM13	Art. Nr.	350008	502404
	Dim./Dim./Abm.	36	M7x19
	Nr. pz./pc./St.	2	10

Art. Nr. 400115 5 mm €

BG-TEST
530-108



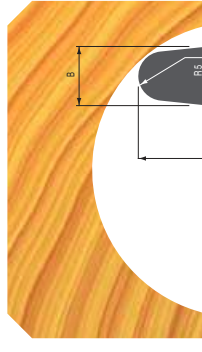
HW

Testa con coltellini in HW per lavorazioni di scanalature. È possibile ottenere profili con
profondità e larghezze diverse variando la direzione di avanzamento del legno rispetto
all'asse della macchina e la posizione sul piano di lavoro. L'utensile è equipaggiato
con coltelli di raggio R=6 mm.

Cutterhead with HW knives for cutting grooves. Its possible to obtain profiles with
different depths and widths by changing the feed direction and the workpiece position
on the worktable. The tool is fitted with R=6 mm knives.

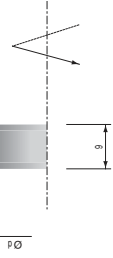
Anwendung:
Für tiefe Radius-Ausrisungen, z.B. Holzdachrinnen, Treppenpfosten
Technische Daten:
Einsatz: Auf Tischkreissäge.

Ø D (mm)	B (mm)	Ø d (mm)	Z	RPM (min-max)	Art. Nr.	€
350	12	30	2	2200-3800	●TH63TM05	



Ricambi Spare parts Ersatzteile	Art. Nr.	601473	303029	502402
	Dim./Dim./Abm.	12x24x2	9	M7x21
	Nr. pz./pc./St.	2	2	10

Art. Nr. 400115 5 mm €

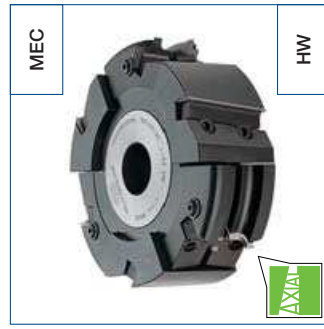


Gruppo teste con coltellini composto da 3 elementi. L'elemento A e l'elemento C sono sagomati e consentono di effettuare smussi a 45° e/o raggi (R=2, 3, 4, 5, 6 mm). Gli elementi centrali B e D, costruiti con angolo di taglio assiale, spianano la parte dritta del pannello da lavorare. In fase di ordine indicare il tipo di coltello desiderato.

Cutterhead set consisting of 3 elements. Element A and C are profiled and allow to 45° chamfer on one side and cut round profile on the other (R= 2-3-4-5-6 mm). The central elements B and D rebate the straight part of the workpiece and are manufactured with shear angle. When order is placed, state the type of knife required.

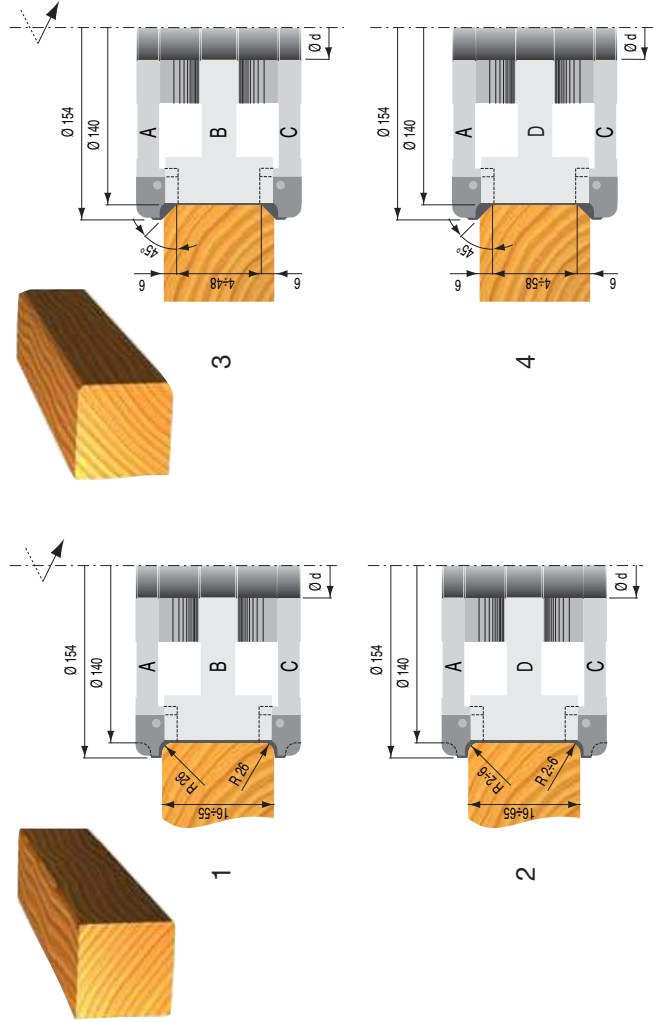
Anwendung:
Zum Fügen und Abrunden von MDF, Spanplatten, sowie Hart- oder Weichhölzern.
Bedingt durch HW- Wendeplatten- System absolute Profiltreue. Optimale Standzeiten.

Technische Daten:
Dreiteiliger Werkzeugsatz, in Profillfräser A und C können Radius- oder Fasemesser eingesetzt werden.



Ø D (mm)	B (mm)	Ø d (mm)	Ø d max (mm)	Z	Type	RPM (max)	Art. Nr.	€
154	20	30	50	3	A	9500	●TH34FM01	
140	50	30	50	3	B	9500	●TH34FM02	
154	20	30	50	3	C	9500	●TH34FM03	
140	60	30	50	3	D	9500	●TH34FM04	

Prezzo elementi A, e C escluso coltelli.
Cutters A and C excluding knives
Fräskopf A und C ohne Messer.



(1) Coltelli
Knives
Messer

Type	Dim./Dim./Abm.	R	Art. Nr.	Nr. pz./pc./St.	€ pz./pc./St.
	20x20,5x2	2	602017	2	
	20x20,5x2	3	602019	2	
	20x20,5x2	4	602021	2	
	20x20,5x2	5	602023	2	
	20x20,5x2	6	602025	2	
	20x20,5x2	$\alpha=45^\circ$	602026	2	

Ricambi Spare parts Ersatzteile	Art. Nr.	Vedi tabella (1) See table (1) Siehe Tabelle (1)	350055	502402
TH34FM01	Art. Nr.	Vedi tabella (1) See table (1) Siehe Tabelle (1)	350055	502402
	Dim./Dim./Abm.	20x20,5x2	16	M7x21
	Nr. pz./pc./St.	2	2	10
	€ pz./pc./St.			
TH34FM03	Art. Nr.	Vedi tabella (1) See table (1) Siehe Tabelle (1)	350053	502402
	Dim./Dim./Abm.	20x20,5x2	16	M7x21
	Nr. pz./pc./St.	2	2	10
	€ pz./pc./St.			
TH34FM02	Art. Nr.	600006	350009	502402
	Dim./Dim./Abm.	50x12x1,5	46	M7x21
	Nr. pz./pc./St.	10	2	10
	€ pz./pc./St.			
TH34FM04	Art. Nr.	600007	350010	502402
	Dim./Dim./Abm.	60x12x1,5	54	M7x21
	Nr. pz./pc./St.	10	2	10
	€ pz./pc./St.			

T Art. Nr. 400115 5 mm €

TH62TM

TESTA CON COLTELLINI PER CORRIMANO
HANDRAIL CUTTERHEAD WITH DISPOSABLE KNIVES
WENDEPLATTEN-HANDLAUF-PROFILFRÄSER



BG-TEST
030-047

HW

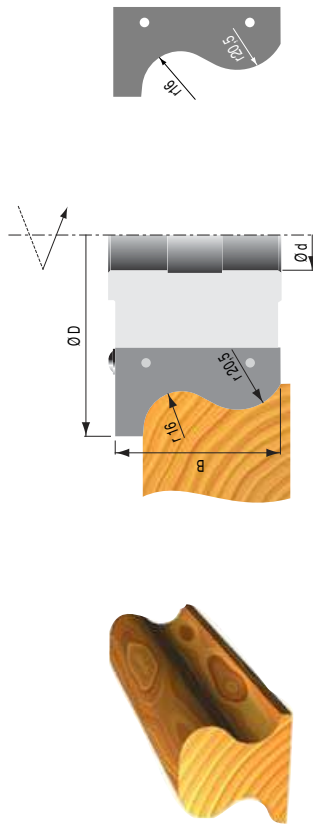
Testa con coltellini in HW per eseguire il profilo del corrimano.
Cutterhead with disposable knives that reproduce the profile of handrails.

Anwendung:

Zur Herstellung von Handläufen an Treppen und Geländern.
Technische Daten:
2 Schneiden mit gerader Zahnbrust, per eseguire il profilo del corrimano.

3

Ø D (mm)	B (mm)	Ø d (mm)	Ø d max (mm)	Z	RPM (min-max)	Art. Nr.	€
140	70	30	40	2	5500-9500	●TH62TM01	



Ricambi Spare parts Ersatzteile	Art. Nr.	303019	501410
TH62TM01	602080	67	M8x25
	Dim./Dim./Abm.	2	2
	Nr. pz./pc./St.	10	
	€ pz./pc./St.		

Art. Nr. 400003 4 mm €